



9FGS9092ANBG18

Modello di prodotti	9FGS9092ANBG18	Stato RoHS	N/A
Costruttore / Marca	Renesas Electronics Corporation	Condizione di scorta	5874 pcs stock
Descrizione del prodotto	IC CLOCK GENERATOR 24QFN	Nave da	Hong Kong
Specifiche		Modo di spedizione	DHL/Fedex/TNT/UPS/EMS

Richiesta di offerta

Fare clic su "Ottieni un preventivo" e compila tutti i campi richiesti. Risponderemo alla tua richiesta entro 24 ore via e-mail. Se riscontri problemi, lascia un messaggio o inviaci un'e-mail a info@global-ic.hk, e ti ricontatteremo il prima possibile.

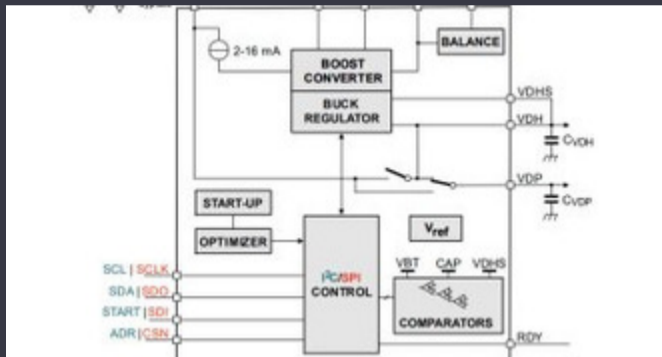
[RICHIESTA DI OFFERTA](#)

L'immagine può essere rappresentativa. Vedi le specifiche per i dettagli del prodotto.

Specifiche di 9FGS9092ANBG18

Serie	-	Pacchetto	Tape & Reel (TR)
-------	---	-----------	------------------

Notizie correlate



IC taglia l'attuale pulsante per estendere la vita cellulare della moneta IoT

11/07/2023

Infineon prova PCB riciclabili per demo e vache di valutazione

28/07/2023

ARM Computer-on-Module ha un processore neurale a 1 GHz

15/09/2023

I rilevatori magnetici automobilistici funzionano fino a 38 V

23/08/2023

Il cobot di Schneider può sollevare 3 kg e posizionare a 20 µm

07/08/2023

Terran Orbital espande la produzione, supportando sette autobus satellitari

13/09/2023

Sistemi modulari: il diavolo è in dettaglio incorporato

05/04/2023

Il GAN robusto e protetto apre possibilità commerciali per data center, veicoli e PV

07/09/2023

Google Scrolls and Folds Flutter alla versione 3.13

30/08/2023

ROHM integra Driver con Gan Hemt per rimuovere i guai di tensione del gate

31/08/2023

Rutronik e MediaTek Signing porta la serie Genio IoT in Europa e Israele

04/07/2023

Contenuti sponsorizzati: il futuro della sicurezza automobilistica per progettazione

19/04/2023