



SI5335A-B12746-GMR

Modello di prodotti	SI5335A-B12746-GMR	Stato RoHS	
Costruttore / Marca	Skyworks Solutions, Inc.	Condizione di scorta	13802 pcs stock
Descrizione del prodotto	IC CLOCK GENERATOR 24QFN	Nave da	Hong Kong
Specifiche	SI5335.pdf	Modo di spedizione	DHL/Fedex/TNT/UPS/EMS

13802 pcs stock

Prezzo di riferimento (in dollari USA)

2500 pcs

\$3.532

Richiesta di offerta

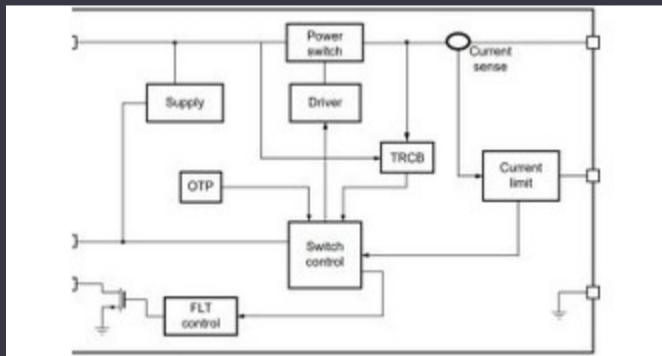
Fare clic su "Ottieni un preventivo" e compila tutti i campi richiesti. Risponderemo alla tua richiesta entro 24 ore via e-mail. Se riscontri problemi, lascia un messaggio o inviaci un'e-mail a info@global-ic.hk, e ti ricontatteremo il prima possibile.

[RICHIESTA DI OFFERTA](#)

Specifiche di SI5335A-B12746-GMR

Tensione di alimentazione -	1.71V ~ 1.98V, 2.25V ~ 2.75V, 2.97V ~ 3.63V	Digitare	Clock Generator
Contenitore dispositivo fornitore	24-QFN (4x4)	Serie	MultiSynth™
Rapporto - Ingresso: Uscita	1:4	Contenitore / involucro	24-VFQFN Exposed Pad
Pacchetto	Tape & Reel (TR)	PLL	Yes with Bypass
Produzione	CML, HCSSL, HSTL, LVCMOS, LVDS, LVPECL, SSTL	temperatura di esercizio	-40°C ~ 85°C (TA)
Numero di circuiti	1	Tipo montaggio	Surface Mount
Ingresso	CMOS, HSTL, SSTL, Clock, Crystal	Frequenza - Max	350MHz
Divisore / moltiplicatore	Yes/No	Differenziale - Ingresso: Uscita	Yes/Yes

Notizie correlate



L'interruttore di carico 5 V include il blocco inverso e la limitazione della corrente

17/08/2023

Batteria Show: BEL Riduce il convertitore DC-DC Accessorio per veicoli da PCB elasticizzati in monitor cardiaco intelligente e altro ancora 4KW in seconda generazione

07/09/2023

Triple Display Atom X7000 Scheda ottiene Ethernet 4x 2,5 Gbit e 2x RS-485

21/08/2023

Modulo Steer-By-by-Wire per veicoli su misura e a basso volume

13/09/2023

Accellera fissa la data per le discussioni di simulazione a più domini

22/08/2023

Terran Orbital espande la produzione, supportando sette autobus satellitari

13/09/2023

16/08/2023

Banche del supercondensatore per lo stoccaggio di energia

16/08/2023

Il quartier generale del Derbyshire di New Build di CSL è sei volte più grande

03/08/2023

Mondo incorporato: Wi-Fi 6, Bluetooth e IEEE 802.15.4 LR-WPAN in un modulo

16/03/2023

Contenuto sponsorizzato: Calterah, il principale fornitore di IC MMWAVE cinese, porta il portafoglio di SOC radar completo per

11/09/2023

Contenuti sponsorizzati: passare al successo: convergere OT e IT con la rete industriale a prova di futuro infra

18/09/2023