

AMPAL20L10-20JC

Modello di prodotti	AMPAL20L10-20JC	Stato RoHS	Non applicabile
Costruttore / Marca	Vantis	Condizione di scorta	12087 pcs stock
Descrizione del prodotto	PLD	Nave da	Hong Kong
Specifiche		Modo di spedizione	DHL/Fedex/TNT/UPS/EMS

12087 pcs stock
 Prezzo di riferimento (in dollari USA)

45 pcs
\$3.025

Richiesta di offerta

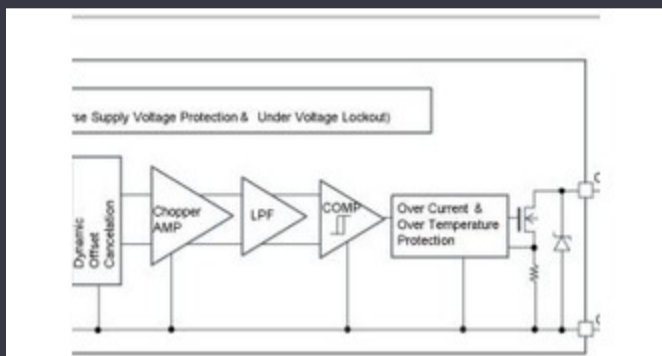
Fare clic su "Ottieni un preventivo" e compila tutti i campi richiesti. Risponderemo alla tua richiesta entro 24 ore via e-mail. Se riscontri problemi, lascia un messaggio o inviaci un'e-mail a info@global-ic.hk, e ti ricontatteremo il prima possibile.

RICHIESTA DI OFFERTA

Specifiche di AMPAL20L10-20JC

Serie	*	Pacchetto	Bulk
-------	---	-----------	------

Notizie correlate



I rilevatori magnetici automobilistici funzionano fino a 38 V
 23/08/2023

ARM Computer-on-Module ha un processore neurale a 1 GHz
 15/09/2023

Batteria Show: BEL Riduce il convertitore DC-DC Accessorio per veicoli da 4KW in seconda generazione
 07/09/2023

Toshiba aggiunge MOSFET SIC a quattro pin per tagliare le perdite
 31/08/2023

PCB elasticizzati in monitor cardiaco intelligente e altro ancora
 16/08/2023

Banche del supercondensatore per lo stoccaggio di energia
 16/08/2023

Google Scrolls and Folds Flutter alla versione 3.13
 30/08/2023

Il GAN robusto e protetto apre possibilità commerciali per data center, veicoli e PV
 07/09/2023

TDK aggiunge l'opzione Sink Power al PSU DC multi-kW
 15/09/2023

L'interruttore di carico 5 V include il blocco inverso e la limitazione della corrente
 17/08/2023

Contenuti sponsorizzati: il futuro della sicurezza automobilistica per progettazione
 19/04/2023

Mondo incorporato: Wi-Fi 6, Bluetooth e IEEE 802.15.4 LR-WPAN in un modulo
 16/03/2023